

競技型

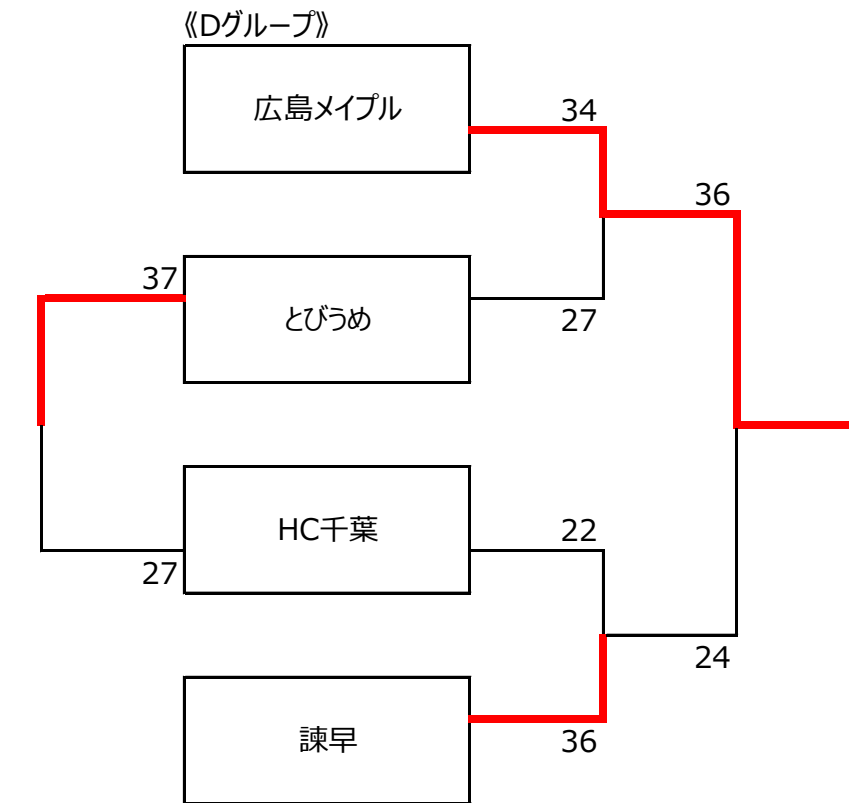
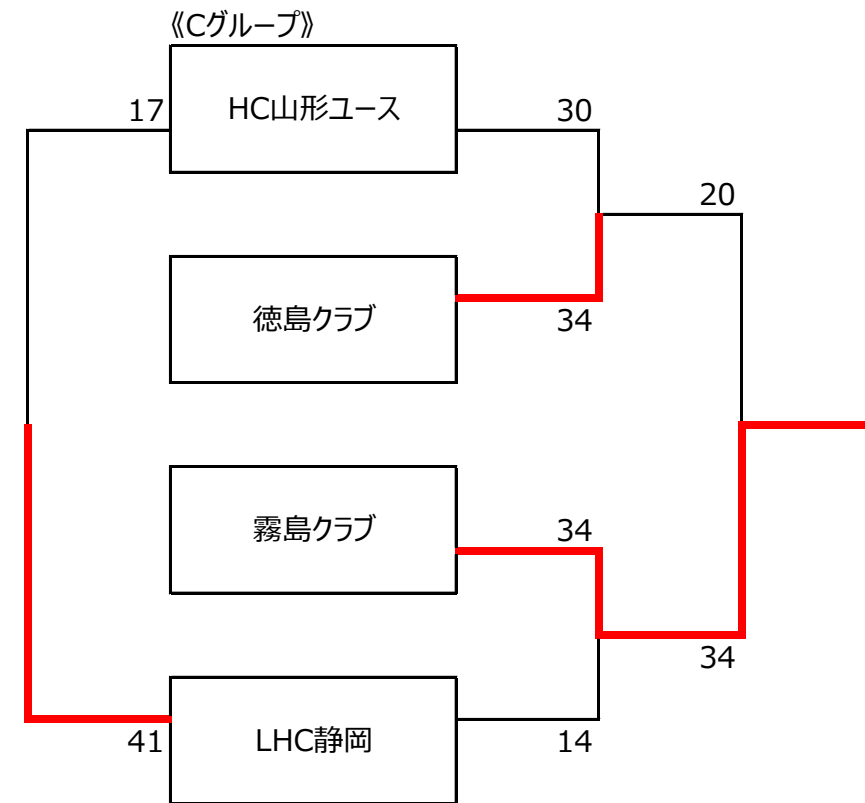
予選ラウンド

【男子】 《Aグループ》

	ヴァルト岐阜	永平寺	HC栃木
ヴァルト岐阜		39-18	52-9
永平寺	18-39		33-18
HC栃木	9-52	18-33	

《Bグループ》

	EHCユース	津山	大阪RSC
EHCユース		12-19	17-35
津山	19-12		8-42
大阪RSC	35-17	42-8	

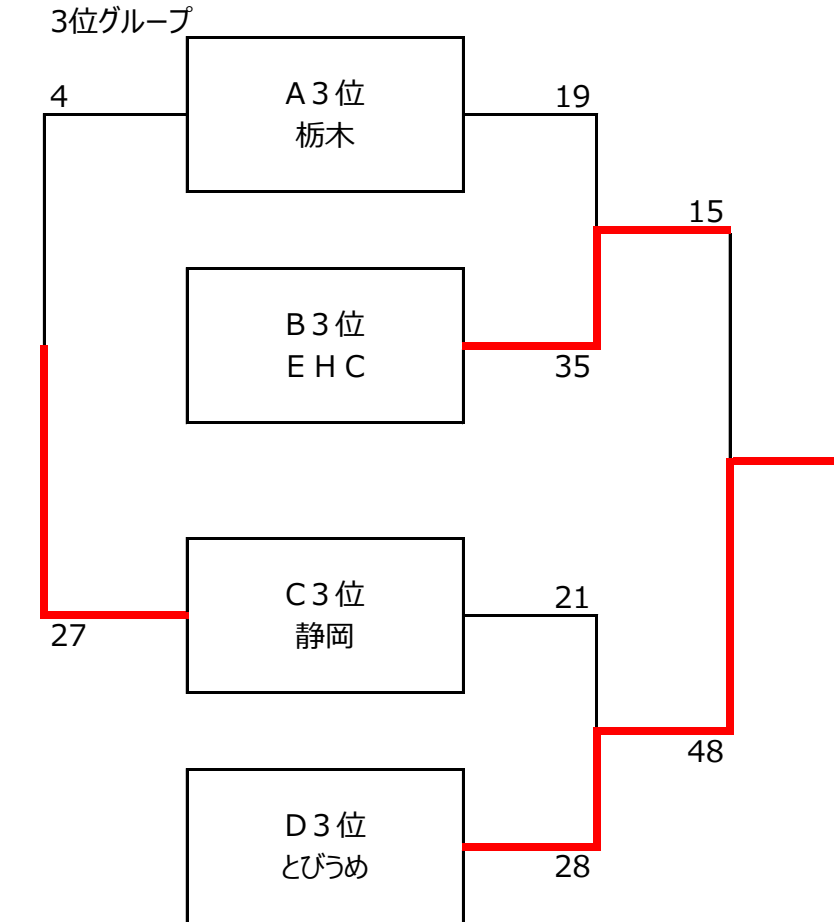
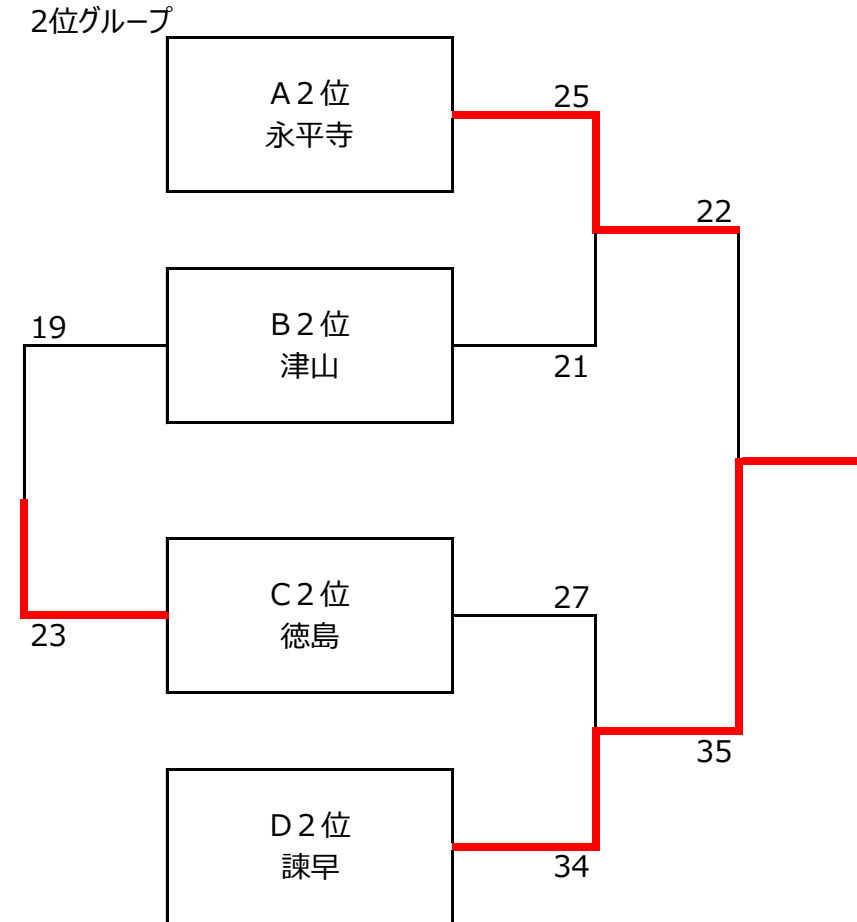
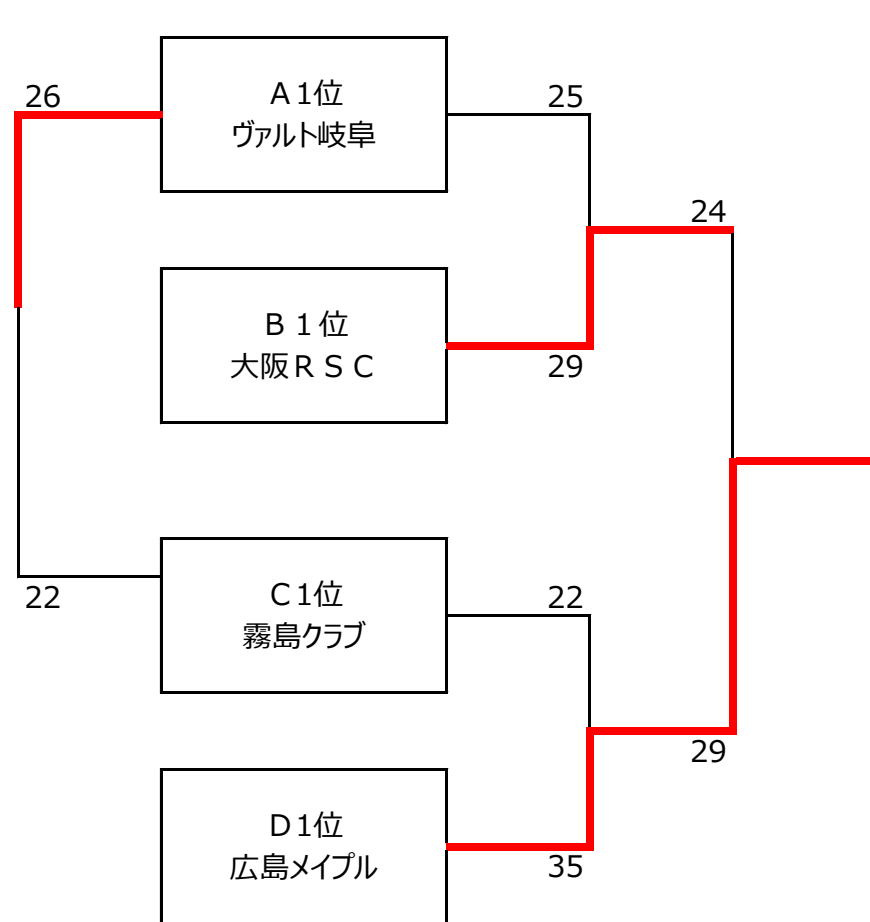


男子予選ラウンド順位

Aグループ	Bグループ	Cグループ	Dグループ
1位 ヴァルト岐阜	1位 大阪RSC	1位 霧島クラブ	1位 広島メイプルJr.
2位 永平寺	2位 津山HC	2位 徳島クラブ	2位 諫早HC
3位 HC栃木	3位 EHCユース	3位 LHC静岡	3位 とびうめジュニア

男子決勝ラウンド(25-10-25)

男子：優勝 広島メイプルジュニアスポーツクラブ(初)  
第2位 大阪RSC  
第3位 ヴァルト岐阜



Interleague game(25分1本)

	C4位 山形	D4位 千葉
C4位 山形		15-25
D4位 千葉	25-15	

【女子】 予選ラウンド

《あグループ》

	OJC	釧路	South
OJC		45-18	57-8
釧路	18-45		43-9
South	8-57	9-43	

《いグループ》

	貝塚	HC栃木	EHCユース
貝塚		26-10	40-12
HC栃木	10-26		22-19
EHCユース	12-40	19-22	

《うグループ》

	広島	とびうめ	7beat
広島		11-41	7-32
とびうめ	41-11		25-16
7beat	32-7	16-25	

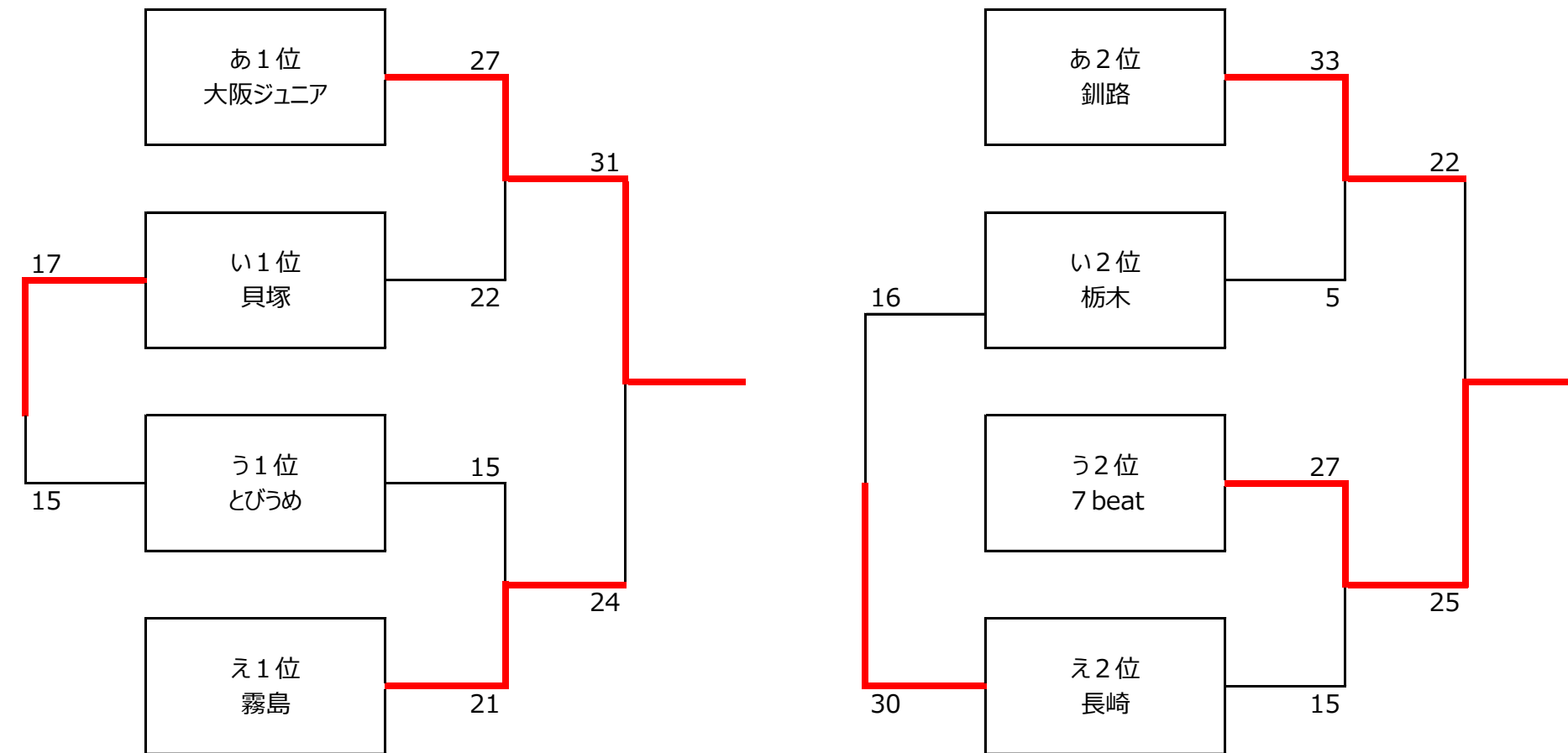
《えグループ》

	霧島	長崎	静岡
霧島		26-7	29-2
長崎	7-26		32-5
静岡	2-29	5-32	

女子予選リーグ順位

あグループ	いグループ	うグループ	えグループ
1位 大阪ジュニア	1位 貝塚バーデイズ	1位 とびうめジュニア	1位 霧島クラブ
2位 メーヴェン釧路	2位 HC栃木	2位 7beat	2位 長崎ジュニア
3位 サウスリード	3位 EHCユース	3位 広島マイブールJr.	3位 LHC静岡

女子決勝ラウンド(25-10-25) 女子：優勝 大阪ジュニアクラブ (5年連続7回目)  
 第2位 霧島クラブ  
 第3位 貝塚バーデイズ



Interleague game(25分1本)

	あ3位 サウスリード	い3位 EHC	う3位 広島	え3位 静岡
あ3位 サウスリード		5-20		
い3位 EHC	20-5			
う3位 広島			12-10	
え3位 静岡			10-12	

普及型

男子 (15-5-15)

	つくば	キタイ	高知
つくば		13-24	15-14
キタイ	24-13		32-19
高知	14-15	19-32	

普及型順位

男子：優勝 キタイイーグルス  
 第2位 つくばHCユース  
 第3位 高知JHC

女子 (15-5-15)

	HCS山形	豊里
HCS山形		1-31
豊里	31-1	

女子：優勝 豊里HC  
 第2位 HCS山形ユース